

## Datový list: DrainLift SANI-S.11M/1

### Hydraulické údaje

Maximální provozní tlak $P_N$	1 bar
Min. teplota média $T_{min}$	3 °C
Max. teplota média $T_{max}$	40 °C
Min. okolní teplota $T_{min}$	3 °C
Max. okolní teplota $T_{max}$	40 °C
Spínací objem $V$	25,0 l
Využitelný objem při kladné sací výšce 180 mm $V$	25,0 l
Využitelný objem při kladné sací výšce 250 mm $V$	32,0 l

### Materiály

Skříň čerpadla	PP-GF30
Oběžné kolo	PP-GF30
Hřídel	Stainless steel
Materiál motoru	Stainless steel

### Informace k umístění objednávky

Značka	Wilo
Název výrobku	DrainLift SANI-S.11M/1
Číslo EAN	4062679006543
Číslo výrobku	2549900
Hmotnost netto cca $m$	27 kg
Hmotnost brutto cca $m$	35,5 kg
Délka včetně obalu	510 mm
Výška včetně obalu	600 mm
Šířka včetně obalu	490 mm
Vlastnost balení	Přepravní obal
Druh balení	Karton
Minimální objem objednávky	1

### Údaje o motoru

Síťová přípojka	1-230 V, 50 Hz
Jmenovitý proud $I_N$	5,40 A
Fáze	1
Jmenovité otáčky $n$	2829 ot./min
Počet pólů	2
Druh startu	Přímý online (DOL)
Max. četnost spínání $t$	60 1/h
Příkon $P_1$ ( $Q = \text{max.}$ ) zvoleného oběžného kola * Počet čerpadel $P_1$	1070 W
Izolační třída	F
Třída krytí	IP68

### Rozměry pro instalaci

Provozní režim (vynořený)	S2-15 min.
Přípojka trubky na straně sání $DNs$	-
Přípojka trubky na výtlaku $DNd$	DN 80

## Text pro výběrová řízení: DrainLift SANI-S.11M/1

Kompaktní, plně zaplavitelná přečerpávací stanice samostatného čerpadla připravená k okamžitému zapojení pro čerpání odpadní vody s obsahem fekálií.

Plynotěsná a vodotěsná sběrná nádrž s šikmým nátokovým sběrným prostorem a revizním otvorem s transparentním krytem. Nátoky jsou libovolně volitelné, měření hladiny se provádí pomocí analogového výstupního signálu 4...20 mA. Přípojka výtlačku s instalovanou zpětnou klapkou s revizním otvorem.

Pohon přes povrchově chlazený motor s termickou kontrolou motoru.

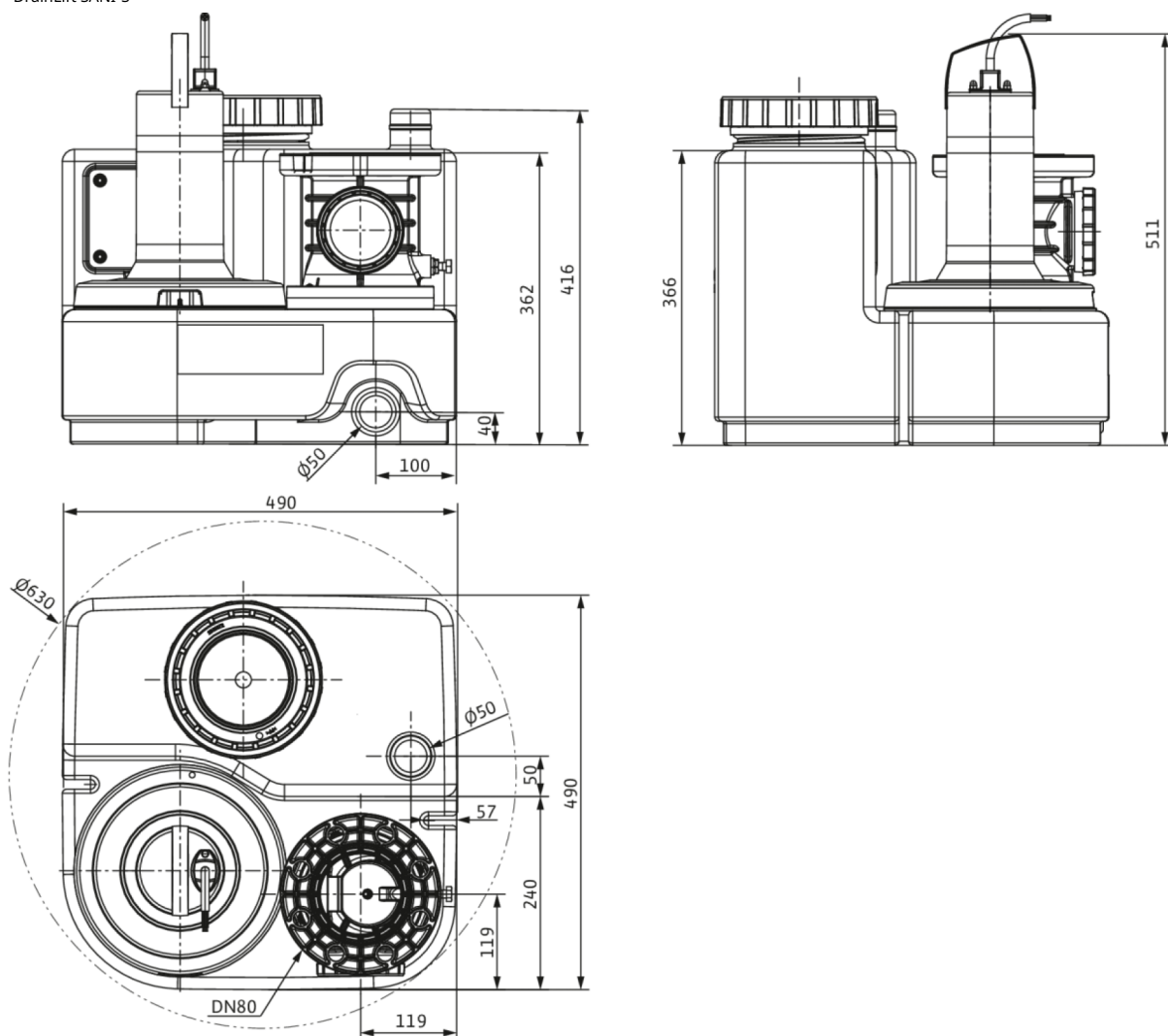
Předinstalovaný spínací přístroj pro automatický provoz:

- Sběrné poruchové hlášení s beznapětovým kontaktem
- Integrovaný a autonomní alarm
- Nastavitelná doba doběhu
- 1,5 m přívodní kabel s namontovanou zástrčkou
  
- Přečerpávací stanice se spínacím přístrojem a přívodním kabelem se zástrčkou
- Přírubové hrdlo DN 80/100
- Těsnicí manžeta DN 100 pro přípojku výtlačku
- Těsnicí manžeta 50 mm pro odvodušňovací přípojku
- Těsnicí manžeta DN 50 pro vypouštěcí přípojku
- Přítoková sada s výkružníkem 124 mm a těsněním DN 100
- Upevňovací materiál
- Izolační rohož
- 9 V akumulátor
- Příručka pro provoz a údržbu

Provozní údaje		Přípustná oblast použití	
Čerpané médium	Water	teplota média $T$	3 °C
		okolní teplota $T$	3 °C
		Maximální provozní tlak $P_N$	1 bar
		Max. přípustný tlak v tlakovém vedení $P$	1,5 bar
Údaje o výrobku		Údaje o motoru	
Hrubý objem nádrže $V$	46,0 l	Síťová přípojka	1-230 V, 50 Hz
Spínací objem $V$	25,0 l	Tolerance napětí	±10 %
Provozní režim (vynořený)	S2-15 min.	Jmenovitý výkon motoru $P_2$	0,75 kW
Výška $H$	511 mm	Jmenovité otáčky $n$	2829 ot./min
Délka $L$	490 mm	Jmenovitý proud $I_N$	5,40 A
Šířka $W$	510 mm	Izolační třída	F
Diagonální rozměr	630 mm	Třída krytí motoru	IP68
		Druh startu	Přímý online (DOL)
		Max. četnost spínání $t$	60 1/h
		Ochrana motoru	Dvojkov
Kabel		Materiály	
Síťová zástrčka	Chráněná zásuvka	Materiál nádrže	PE
		Skříň čerpadla	PP-GF30
		Oběžné kolo	PP-GF30
		Hřídel	Stainless steel
		Materiál těsnění	NBR
		Materiál motoru	Stainless steel
Rozměry pro instalaci		Informace k umístění objednávky	
Přípojka trubky na straně sání	DN 100	Značka	Wilo
Přípojka trubky na výtlačku	DN 80	Název výrobku	DrainLift SANI-S.11M/1
Přípojka odvětrání	Ø 50	Hmotnost netto cca $m$	27 kg
		Číslo výrobku	2549900

## Rozměry a rozměrové výkresy: DrainLift SANI-S.11M/1

DrainLift SANI-S



## Charakteristiky: DrainLift SANI-S.11M/1

Wilo-DrainLift SANI-S

